



主要特征:

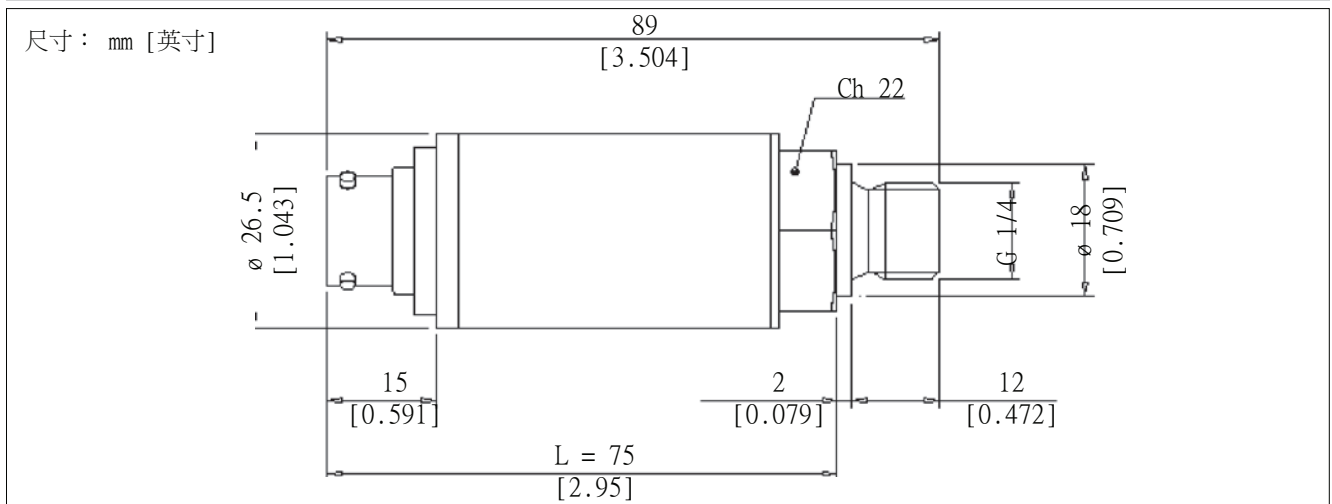
- 粗调磁触点自动归零
- 微调磁触点自动归零
- 校准信号 80% FS
- 磁触点自动量程
- 部分复位功能
- 全部复位功能

有了数字化“自动归零与量程设置”选配件，TPSA系列压力传感器产品在创新性和多功能性方面均不同凡响。凭借TPSA系列所用先进电子器件的突出性能，此功能设计对零位和量程调节提供了一种简单、快捷且可靠的方式，无需使用调整器，消除了潜在的不利因素和导致漂移或故障的可能原因。具体操作极具用户友好性，只需使用标配的磁头笔轻触传感器本体上标记的特定目标位置。几秒钟内便完成调节，无需拆卸任何部件或者打开设备外壳。

技术数据

自动归零	在传感器精度等级限制内，最大 $\pm 10\%FS$ 设置归零(环境温度下)
自动归零设置时间	1 - 10 秒
自动归零微调	分辨率 6mV(电压输出)；12 μA (电流输出)
自动归零微调幅度	± 100 mV (电压输出)， ± 0.16 mA (电流输出) (在单步最长 5 秒的设置时间限制内，连续逐步调节)
校准功能	生成 80%FS 输出信号(环境温度下)
校准功能设置时间	>1秒(触点闭合于CAL位置)
自动量程	在传感器精度等级限制内，最大 $\pm 10\%FS$ 设置归零(环境温度下)
自动量程设置时间	1--10秒(触点闭合于CAL位置)
部分复位	恢复零位出厂设置
部分复位设置时间	30 - 60 秒
全部复位	彻底恢复出厂设置
全部复位设置时间	>60 秒
功能激活	使用磁头笔(PKIT 312)

安装尺寸



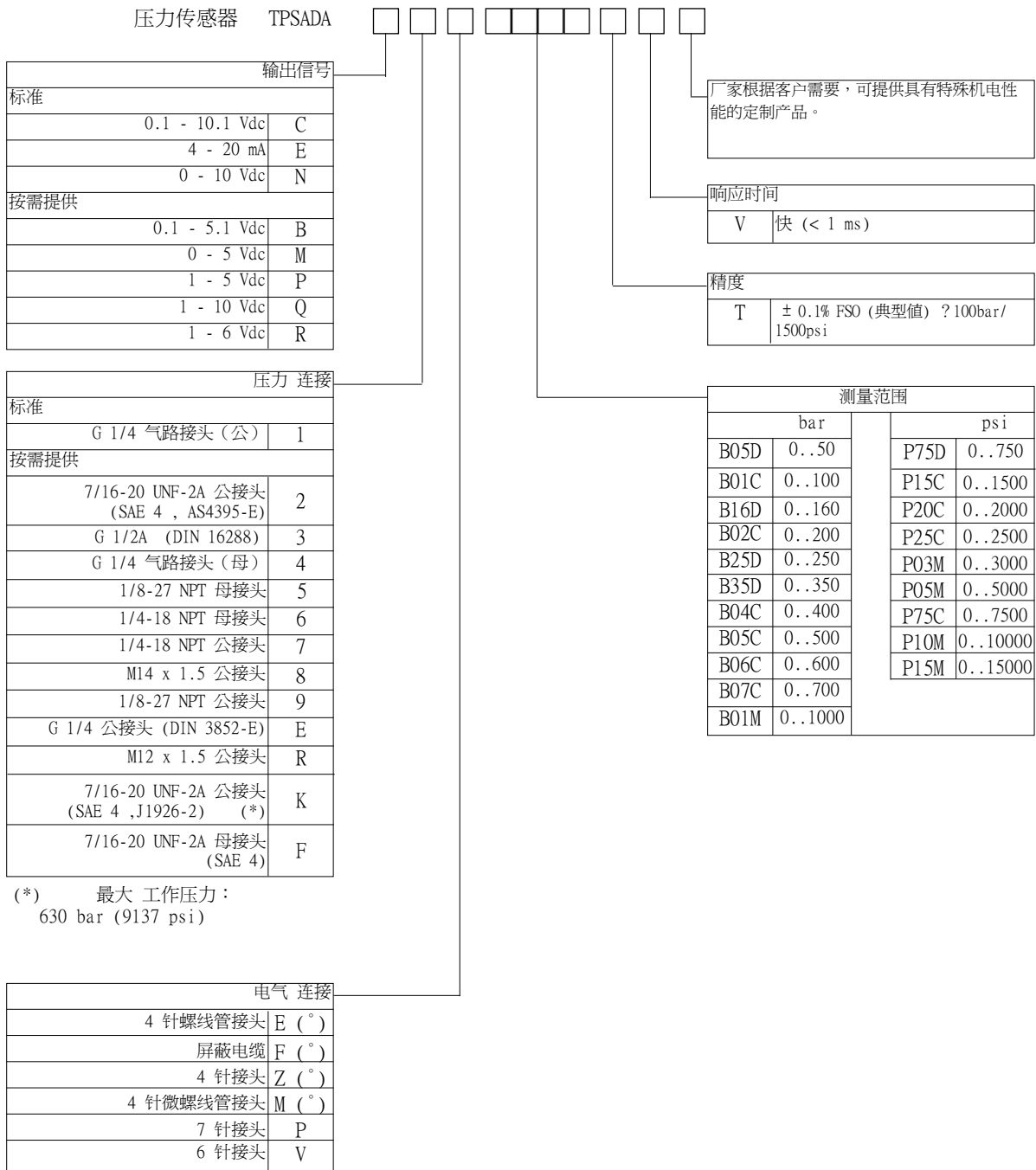
尺寸： 因为多了自动归零与量程设置电路板，TPSADA增长5mm(0.197英寸)，所以TPSA数据表中的尺寸“L”变为75mm(2.95英寸)。

CAL功能针脚： 将以下针脚短接可激活CAL功能(校准和自动量程)：

- 6针接头规格(V) 针脚 E-F
- 7针接头规格(P) 针脚 5-6

其余所有机电规格请参阅标准数据表。

订货代码



(°) 使用此种接头仅提供“自动归零”功能。

例：TPSADA-N-1-P-B35D-T-V

具有“数字自动归零与量程设置”功能的TPSA压力传感器，输出信号0-10Vdc, G1/4公接头压力连接，7针接头，测量范围0-350bar，精度 ±0.1FSO，响应时间 1ms。